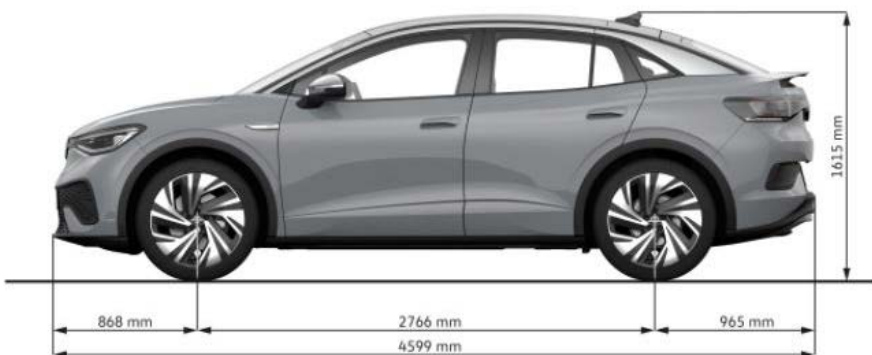


Brosjyre med tekniske data og utstyr

Den nye **Volkswagen ID.5**



Utvendige mål	ID.5 Pro	ID.5 GTX 4Motion
Lengde, mm	4599	4599
Bredde, mm	1852	1852
Bredde inkludert utvendige speil, mm	2108	2108
Høyde, mm	1616	1616
Akselavstand, mm	2770	2770
Sporvidde foran min/max, mm	1588/1598	1588/1598
Sporvidde bak min/max, mm	1567/1573	1567/1573
Bakkeklaring, mm	16,3	17,0
Snudiameter, m	10,3	11,6
Bagasjerom	ID.5 Pro	ID.5 GTX 4Motion
Lengde seterygg oppe, mm	965	965
Lengde seterygg nede, mm	1734	1734
Bagasjerom	549	549
Bagasjeromsvolum nedfelt seterad	1561	1561
Bagasjerom lengste bredde mellom hjulhus, mm	1001	1001





Utvendig utstyr	ID.5 PRO	ID.5 PRO HIGHLINE	ID.5 GTX 4MOTION
Metallic lakk	○	●	●
Kontrastfarget sort tak	●	●	●
Pyntelist over sidevinduer og dekor på C-søyle i kontrastfarge «Silver»	●	●	-
Pyntelist over sidevinduer og dekor på C-søyle i blank sort	-	-	●
Dørhåndtak lakkert i bilens farge	●	●	●
Støtfanger foran lakkert i bilens farge, ID.5 Spesifikk	●	●	-
Støtfanger foran lakkert i bilens farge, ID.5 GTX spesifikk	-	-	●
Lakkerte sidepaneler	●	●	●
Luftinntak foran og diffusor bak i Galvano Grey	●	●	-
Luftinntak foran i sort høyglans i HoneyComb mønster med LED-signaturlys, støtfanger bak med sort felt og diffusor bak i blank sort	-	-	●
Hekkspoiler lakkert bilens farge	●	●	●
Speilhus lakkert i bilens farge med integrerte blinklys	●	●	-
Speilhus lakkert i blank sort med integrerte blinklys	-	-	●
Fullforzinket karosseri	●	●	●
Lettmetallfelger «Hamar» 8 x 19", med 235/55 R 19 dekk foran og 255/50 R 19 bak	●	●	-
Lettmetallfelger «Ystad» 8 x 20" foran og 9 x 20 bak, med 235/50 R 20 AirStopdekk foran og 255/45 R 20 AirStopdekk bak med lav rullemotstand	-	-	●
Full-LED frontlykter med integrerte LED-blinklys	●	-	-
Dynamiske LED Matrix frontlykter med dynamisk lysassistent, LED-stripe i frontgrill og integrerte LED-blinklys	○	●	●
LED kjørellys	●	●	●
LED-baklys	●	-	-
3D LED-baklys med dynamiske blinklys	○	●	●
Tredje høytsittende LED-bremselys	●	●	●
Elektrisk justerbare, oppvarmede og innklappbare utvendige sidespeil	●	●	●
Velkomstlys i speil	●	●	●
Oppvarmet og lydisolerende frontrute i laminert sikkerhetsglass	●	●	●
Oppvarmede vindusspylerdyser	●	●	●
Vindusviskere foran med intervallstyring og regnsensor	●	●	●
Varmeisolerende sideruter og bakrute	●	●	●
Mørke sideruter og bakrute	○	●	●
Varmetråder i bakrute	●	●	●



Hamar 19" lettmetallfelger, (standard Pro)



Drammen 20" lettmetallfelger, (ekstraustyr Pro)



Ystad 20" lettmetallfelger, (standard GTX)



Narvik 21" lettmetallfelger i sort, (ekstraustyr)



Narvik 21" lettmetallfelger, (ekstraustyr)

Innvendig utstyr	ID.5 PRO	ID.5 PRO HIGHLINE	ID.5 GTX 4MOTION
Forseter med 6-veis manuell justering på førerside / 4-veis manuell justering passasjer foran	●	●	-
Forseter med 6-veis manuell justering på førerside / 6-veis manuell justering passasjer foran	-	-	●
Høydejusterbart fører sete	●	●	●
Høydejusterbart fører- og passasjer sete	○	○	●
Setetrekk i stoff "Matrix"	●	-	-
Designseter i ArtVelour og kunstskinn (sidevanger, bakside og armlener) med ID. perforering og kontrastsømmer	○	●	-
Designseter med setetrekk i stoff "Lurus" og kunstskinn (sidevanger, bakside og armlener) med GTX perforering og røde kontrastsømmer	-	-	●
Oppvarmede seter foran	●	●	●
Separate armlener foran	●	●	●
Nedfellbar bakseterygg passasjer sete	●	●	●
Kartlomme på baksiden av forseteryggene	●	●	●
Asymmetrisk delt bakseterygg 60/40	●	-	-
Asymmetrisk delt bakseterygg 60/40 med midtarmlene med 2 koppholdere og skiluke	○	●	●
Dørpaneler i kunstskinn Platinum Grey	●	●	-
Dørpaneler i kunstskinn Soul	-	-	●
Instrumentpanel i kunstskinn Platinum Grey med kontrastsømmer	●	●	-
Instrumentpanel i kunstskinn Soul med røde kontrastsømmer	-	-	●
Innvendig dekor i matt krom	●	●	-
Innvendig dekor i sort pianolakk	-	-	●
Sort taktrekk	●	●	●
Oppvarmet 3-ekers multifunksjonsratt i skinn med touch kontroll	●	●	●
Høyde- og lengdejusterbart ratt	●	●	●
Midtkonsoll med ambientebelysning, 2 flyttbare koppholdere og deksel over oppbevaringsrom	●	●	●
Alupedaler «Play & Pause Design»	●	●	●
Stoffmatter	○	●	○
Automatisk avblendbart innvendig speil	●	●	●
Belyste make-up speil i solskjermer	●	●	●
Elektriske vindushevere foran og bak	●	●	●
Bagasjeromstildekking	●	●	●
Bæreposeholder i bagasjerom	●	●	●
Fire kraftige surrekroer for sikring av last i bagasjerom	●	●	●
Fjernbetjent sentrallås med tyverisikring	●	●	●
Coming and leaving Keyless Access, nøkkelfri åpning og låsing	○	●	○

Innvendig utstyr	ID.5 PRO	ID.5 PRO HIGHLINE	ID.5 GTX 4MOTION
Keyless Start, nøkkelfri startknapp	●	●	●
Easy Open/Close sensorstyrt bakluke	○	●	○
2 soners Air Care Climatronic klimaanlegg	●	●	●
Ambientebelysning i 10 valgfrie farger	●	-	-
Premium ambientebelysning i 30 valgfrie farger	○	●	●
ID.Light interaktivt lysbånd på instrumentpanelet for visuell informasjon under kjøreturen	●	●	●
2 USB type C uttak i midtkonsoll til lading/data og 2 USB type C uttak i midtkonsoll bak	●	●	●
Bluetooth telefonforberedelse	●	●	●
Trådløs App Connect for spilling av smarttelefon til infotainmentsystem	●	●	●
Digital instrumentering med fargedisplay	●	●	●
DAB+ Digitalt radiomottak	●	●	●
Radio "Ready to Discover" med 12,9" touch-screen fargeskjerm, stemmestyring og 6+1 høyttalere	●	-	-
Radio og navigasjonssystem «Discover Pro» med 12,9" touch-screen fargeskjerm, stemmestyring og 6+1 høyttalere	○	●	●
Komforttelefon med induksjonslading	○	●	●
We-Connect online tjenester 2 år + 1 år*	●	●	●
Over the Air oppdateringer (OTA)	●	●	●

Lading og varmpumpe	ID.5 PRO	ID.5 PRO HIGHLINE	ID.5 GTX 4MOTION
Normalladeinntak (CCS) type 2 AC 11 kW	●	●	●
Hurtigladeinntak (CCS) type 2 DC 135 kW	●	●	●
Hurtigladeinntak (CCS) type 2 DC 175 kW	-	-	●
Ladekabel CCS Mode 3 Type 2 (32 A)	●	●	●
Ladekabel schuko stikk (vanlig stikkontakt 10 A)	-	●	●
Varmepumpesystem med aktiv batterioppvarming og -kjøling for mindre rekkeviddetap ved -15°C til 10°C	○	●	●

*) VW Connect Plus lisens og VW Connect gjelder i hhv. 3 og 10 år fra bilens første registreringsdato. VW Connect Plus lisens må aktivt forlenges av kunde etter 2 år for år 3.

De digitale ytelsene leveres av Volkswagen AG, og forutsetter aksept av vilkår, egen profil og bruk av applikasjon(er) fra Volkswagen AG.

Etter utløpsdatoene angitt over kan tjenestene, forutsatt tilgjengelighet fra produsenten og at bilen har relevant programvare installert, forlenges hos Volkswagen AG.

Sikkerhet og førerassistensystemer	ID.5 PRO	ID.5 PRO HIGHLINE	ID.5 GTX 4MOTION
Sikkerhetsoptimerte hodestøtter foran	●	●	●
3 hodestøtter bak	●	●	●
3-punktssele foran, høydejusterbare og med beltestrømmere	●	●	●
Tre 3-punktssele bak	●	●	●
Isofix barneseteinnfesting for to barneseter bak, og i passasjersele foran (i-Size kompatible)	●	●	●
Kollisjonsputer for fører og sidepassasjer	●	●	●
Deaktiverbar kollisjonspute på passasjersiden	●	●	●
Sidekollisjonsputer foran	●	●	●
Gardinkollisjonsputer foran og bak	●	●	●
Kollisjonspute mellom forsetene	●	●	●
eCall Nødanropstjeneste	●	●	●
Elektronisk startspærre	●	●	●
Tyverialarm med innvendig bevegelsessensor	○	●	○
Servotronic, hastighetsregulerende elektromekanisk servostyring	●	●	●
Dekktrykkontrollanviser	●	●	●
Utetemperaturmåler med isvarsling	●	●	●
Antiskrens (ESC) med bremseassistent	●	●	●
Antispinnregulering (ASR)	●	●	●
Blokkeringsfrie brems (ABS)	●	●	●
Elektronisk differensialbrems (EDS)	●	●	●
Elektronisk parkeringsbrems med Auto-hold bakkestartassistent	●	●	●
Ventilerte skivebrems foran og oppgraderte trommelbrems bak	●	●	●
Frontassist med City Nødbrems funksjon, fotgjenger og syklistovervåkning	●	●	●
Multikollisjonsbrems	●	●	●
Bremse- og svingassistent for møtende trafikk ved krysning av veibane	●	●	●
Ryggekamera	○	●	○
Parkeringsensorer foran og bak	●	●	●
Park Assist parkeringsassistent	○	●	○
Tretthetsvarsling	●	●	●
Proaktivt passasjerbeskyttelsessystem	○	●	○
Adaptiv Cruise Control, ACC inkl PACC Prediktiv Adaptiv Cruise Control	●	●	●
Car2X og Connected Adaptiv Cruise Control CACC	●	●	●
Lane Assist filholderassistent	●	●	●
Trafikkskiltgjenkjenning	●	●	●
Rekuperasjon bremseenergigjenvinning	●	●	●
Kjøreprofilprogram	●	●	●
Jekk og hjulvinne	●	●	●
Dekkparasjonssett	●	●	●
Varseltrekant	●	●	●

● Standardutstyr ○ Ekstraustyr - Ikke tilgjengelig



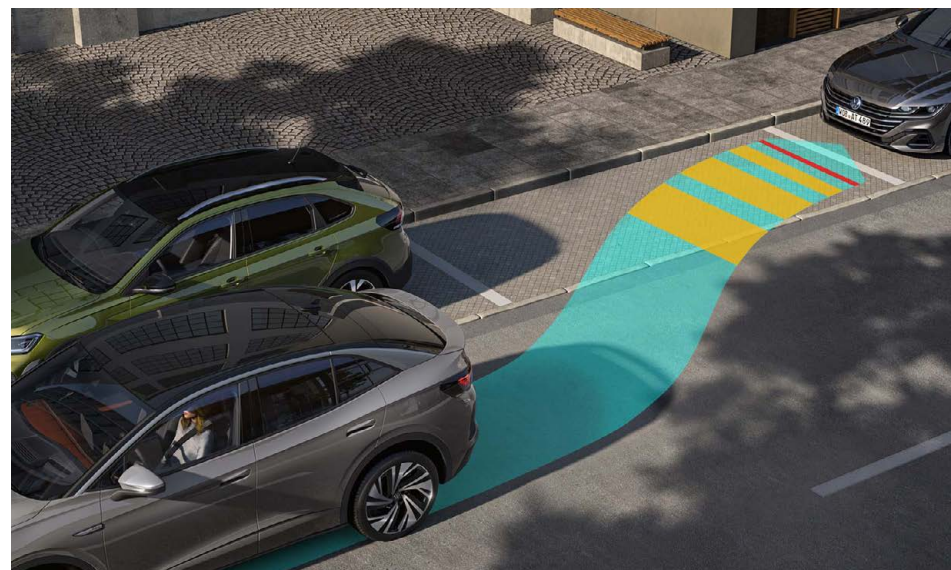


Utstyrspakker	ID.5 PRO	ID.5 PRO HIGHLINE	ID.5 GTX 4MOTION
Komfortpakke	●	●	●
- Midtkonsoll med ambiencebelysning, 2 koppholdere og deksel over oppbevaringsrom og utskiftbare innsatser			
- 2 -soners Climatronic			
- 2 USB-C uttak i midtkonsoll foran til lading/data og 2 USB-C uttak i midtkonsoll bak til lading			
- Oppvarmet multifunksjonsratt i skinn			
- Setevarme i forseter			
- Oppvarmet og lydisolerende frontrute i laminert sikkerhetsglass			
- Oppvarmede spyledyser			
- Regnsensor			
Komfortpakke + Inkluderer innhold fra Komfortpakke og suppleres med:	○	○	○
+ Air Care 3-soners Climatronic med betjeningselementer for baksetepassasjerer			
+ Variabelt bagasjeromsgulv			
+ Bagasjeromsnett			
+ Nettingvegg			
Design- og lyspakke	○	●	●
- Dynamiske LED-Matrix frontlykter med velkomstlys og allværslys			
- Dynamisk lysassistent			
- LED lyslist mellom frontlyktene			
- 3D-LED baklykter med dynamiske blinklys			
- Mørke sideruter og bakrute			

● Standardutstyr ○ Ekstrautstyr - Ikke tilgjengelig



Utstyrspakker	ID.5 PRO	ID.5 PRO HIGHLINE	ID.5 GTX 4MOTION
Design- og Lyspakke + Inkluderer innhold fra Design- og Lyspakke og suppleres med:	-	○	○
+ Lyddempende sideruter foran i laminert sikkerhetsglass			
+ Panoramaglasstak med elektrisk solgardin			
Førerassistentpakke	○	●	○
- Ryggekamera			
- Belyste dørhåndtak			
- Coming and leaving Keyless Access, nøkkelfri åpning og låsing			
- Tyverialarm med innvendig bevegelsessensor og slepebeskyttelse			
- Proaktiv passasjerbeskyttelse			
- Park Assist parkeringsassistent			
Førerassistentpakke + Inkluderer innhold fra Førerassistentpakke og suppleres med:	-	○	○
+ Travel Assist kjøreassistent: Lane Assist og Emergency Assist			
+ Side Assist blindsonessistent			
+ Utstigningsvarsel			
+ Area View områdevisning			
+ Easy Open/Close sensorstyrt bakluke			
+ Park Assist Plus parkeringsassistent med minnefunksjon			
Infotainmentpakke	○	●	●
- Navigasjonssystem «Discover Pro» med 12,9" infotainmentskjerm			
- Komforttelefon med induksjonslading			



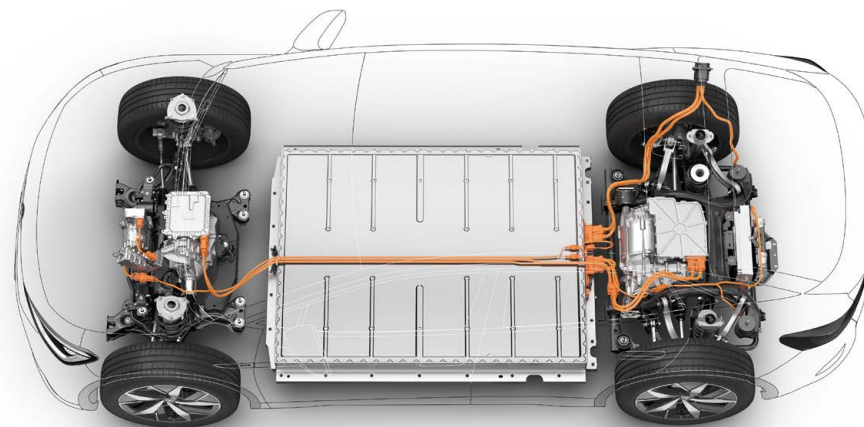
Utstyrspakker	ID.5 PRO	ID.5 PRO HIGHLINE	ID.5 GTX 4MOTION
Infotainmentpakke + Inkluderer innhold fra Infotainmentpakke og suppleres med:	-	○	○
+ AR Head-Up Display med projisering av viktig førerinformasjon i frontruten			
+ Harman Kardon Soundsystem 480W med 8+1 høyttalere og subwoofer			
Sport	○	○	○
- Progressiv styring			
- Sportsunderstell, senket 15 mm			
Sport +	-	○	○
- Progressiv styring			
- DCC Adaptivt understell med kjøreprofilprogram			
Interiørpakke Style	○	●	-
- Setetrek i Artvelour og kunstskinn (sidevanger, bakside og armlener) med ID. perforering på seterygg			
- Høydejusterbart passasjer sete			
- Dørpaneler i kunstskinn			
- Baksete med midtarmle og skiluke			
- Lomme øvertst på seteryggen (forseter)			
- Premium ambiencebelysning i 30 valgfrie farger			
Interiørpakke Style + Inkluderer innhold fra Interiørpakke Style og suppleres med:	-	○	-
+ ErgoActiveseter: 12-veis elektriske og 2-veis manuelle komfortseter med regulerbar korsryggstøtte, massasje-funksjon og uttrekkbar lårstøtte			
+ Elektrisk justerbare, oppvarmede og innklappbare utvendige sidespeil med minnefunksjon, senkefunksjon på passasjer side			
Interiørpakke Top-Sport + Inkluderer innhold fra Interiørpakke Style og Style+ og suppleres med:	-	○	-
+ Top-Sportseter foran med integrerte hodestøtter			
Interiørpakke Top-Sport + til GTX inkluderer:	-	-	○
+ Top-Sportseter foran med integrerte hodestøtter			
+ Setetrek i Artvelour og kunstskinn (sidevanger, bakside og armlener) i fargen Soul			
+ Kontrastsømmer og GTX perforering på seterygg			
+ ErgoActiveseter: 12-veis elektriske og 2-veis manuelle komfortseter med regulerbar korsryggstøtte, massasje-funksjon og uttrekkbar lårstøtte			
+ Elektrisk justerbare, oppvarmede og innklappbare utvendige sidespeil med minnefunksjon, senkefunksjon på passasjer side			
+ Lomme øvertst på seteryggen (forseter)			

Utstyrspakker	ID.5 PRO	ID.5 PRO HIGHLINE	ID.5 GTX 4MOTION
Utstyr			
Svingbart hengerfeste	○	○	○
Stoffmatter foran og bak	○	●	○



	ID.5 Pro	ID.5 GTX 4Motion
Motor, drivverk		
Motor	Fullelektrisk	2 fullelektriske motorer
Effekt, hk*	Inntil 286	Inntil 340
Effekt, kW*	Inntil 210	Inntil 250
Dreiemoment, Nm	545	134 foran / 545 bak
Girkasse	Trinnløs automat	Trinnløs automat
Batteri		
Batteritype	Lithium Ion	Lithium Ion
Batterikapasitet netto, kWh	77	77
Batterikapasitet brutto, kWh	82	82
Batteriplassering	I gulv mellom akslingene	I gulv mellom akslingene
Batterivekt, kg	493	493
Ladetid, AC 11 kW, (0-100 SOC)****	8 timer	8 timer
Ladetid, DC 135 kW, (10-80% SOC)****	28 min	
Ladetid, DC 175 kW, (10-80% SOC)****		28 min
Vekt, kg		
Egenvekt inkl fører	2 143	2 167
Totalvekt	2 680	2 750
Nyttelast*****	Inntil 537	Inntil 583
Taklast	Taklast ikke mulig	Taklast ikke mulig
Totalvekt tilhenger		
med brems	1 000	1 200
uten brems	750	750
Toppfart, km/t		
Akselesasjon 0-100 km/t, sek**	6,7	5,4
Strømforbruk, kWh/100 km		
Blandet kjøring fra***	15,9	16,6
CO₂-utslipp, g/km		
NO _x -utslipp, mg/km	0	0
Rekkevidde, km		
WLTP-syklus, blandet***	inntil 553	inntil 529

- * ID.5 Pro: Den maksimale effekten er tilgjengelig ved høyest mulig batteriladetilstand og med et optimalt driftstemperaturområde for høyvoltsbatteriet. Effekten som er tilgjengelig i individuelle kjøresituasjoner, avhenger av variable faktorer som omgivelsestemperatur, temperatur, lading, status eller fysisk aldring av høyvoltsbatteriet.
- * ID.5 GTX 4Motion: Den maksimale effekten er tilgjengelig ved høyest mulig batteriladetilstand og med et optimalt driftstemperaturområde for høyvoltsbatteriet. Effekten som er tilgjengelig i individuelle kjøresituasjoner, avhenger av variable faktorer som omgivelsestemperatur, temperatur, lading, status eller fysisk aldring av høyvoltsbatteriet. For GTX 4MOTION: Maksimal ytelse bestemt i henhold til UN-GTR.21.
- ** oppnås ved den angitte maksimale effekten. Den maksimale effekten er tilgjengelig ved høyest mulig batteriladetilstand og med et optimalt driftstemperaturområde for høyvoltsbatteriet.



- *** Forbrukstillene avhenger av hjulutrustning og ekstratstyr. Faktisk rekkevidde avviker fra beregnet WLTP-rekkevidde avhengig av kjørestil, hastighet, bruk av komfort- og tilleggsforbrukere, utetemperatur, antall passasjerer/bagasje og topografi.
 - **** Alle verdier oppgitt er maksimalverdier. Hvilken ladeeffekt som oppnås avhenger av flere faktorer, for eksempel batteritemperatur og/eller antall brukere i en ladestruktur kan begrense ladeeffekten. For DC lading er det helt normalt at ladeeffekten vil stige raskt og starte en gradvis reduksjon. For både AC og DC lading vil ladeeffekten reduseres betydelig over 80 % SOC (batteriets ladenivå).
 - ***** Nyttelast avhenger av bilens utstyr og spesifikasjoner
- Vi tar forbehold om at endringer kan forekomme.



Alle data i brosjyren er ikke nødvendigvis korrekte til enhver tid. Avbildet modell kan avvike fra modellutvalg i Norge. Vi ber deg derfor betrakte denne teksten som almen informasjon om bilen og undersøke med din Volkswagen forhandler nøyaktig hvilket utstyr og tekniske spesifikasjoner de Volkswagen-modellene har som for tiden leveres. Vi tar forbehold om eventuelle trykkfeil og endringer.

Alle nye Volkswagen personbiler leveres med 2 års garanti uten kilometerbegrensning. Denne garantien gjelder for alle mangler i materiale og produksjon. Det er på alle biler som er importert av Harald A. Møller AS, registrert fra og med 01.01.2011, Norgesgaranti 5 år / 100.000 km, avhengig av hva som først inntreffer. Separat garanti på batteripakke, 8 år / 160.000 km, avhengig av hva som først inntreffer. Det forutsettes at service, reparasjoner og vedlikehold til enhver tid utføres i henhold til Volkswagen AG's retningslinjer. Direkte slitasjedeler er unntatt fra garantien.



Utgave: Februar 2024
Produksjon: Involve!Pro-X